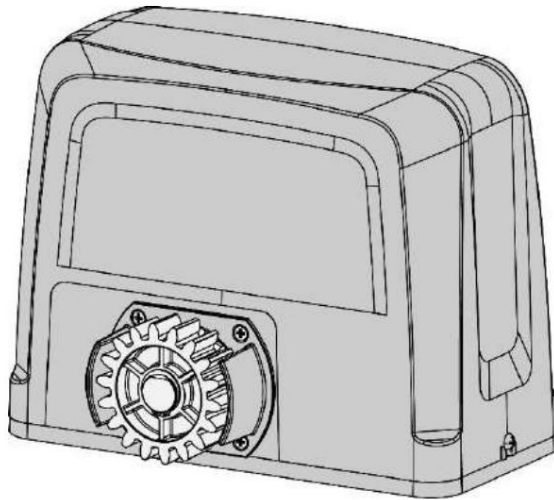


Otvarač kliznih vrata

Korisnički priručnik

Model:

SAG13



Molimo pročitajte i slijedite sva upozorenja, mjere opreza i upute prije instalacija i uporaba.

Potrebne su periodične provjere otvarača kako bi se osigurao siguran rad. Spremite ovaj priručnik.



Sadržaj

Opća sigurnost.....	1
Priprema za instalaciju	2
Popis dijelova	3
Popis dijelova dodatne opreme	3
Tehničke specifikacije i značajke.....	4
Pregled instalacije.....	5
Ugradnja otvarača	5
Ručno upravljanje	6
Montirajte plastičnu policu ojačanu čelikom.....	6
Ugradnja magneta.....	7
Spajanje napajanja	7
Spajanje upravljačke ploče.....	7
Postavljanje upravljačke ploče.....	9
Testiranje osjetljivosti pri vožnji unatrag.....	11
Kako programirati ili izbrisati daljinski upravljač	11
Kako koristiti daljinski upravljač za upravljanje otvaračem vrata.....	12
Programiranje bežične tipkovnice	12
Rješavanje problema	13
Održavanje	14

Hvala vam što ste kupili naš otvarač kliznih vrata. Sigurni smo da ćete biti jako zadovoljni proizvodima čim ih počnete koristiti.

Proizvod se isporučuje s korisničkim priručnikom koji sadrži upute za ugradnju i sigurnosne mjere. Prije ugradnje i rada treba ih pažljivo pročitati jer pružaju važne informacije o sigurnosti, ugradnji, radu i održavanju. Ovaj proizvod u skladu je s priznatim tehničkim standardima i sigurnosnim propisima.

Opća sigurnost



UPOZORENJE! Nepravilna instalacija ili nepravilna uporaba proizvoda mogu uzrokovati ozljede osoba,

životinje ili imovinu.

- Odložite materijale za pakiranje (plastiku, karton, polistiren itd.) u skladu s odredbama važećih standarda. Najlonske ili polistirenske vrećice držite izvan dohvata djece.
- Ovaj je proizvod isključivo dizajniran i proizveden za uporabu navedenu u ovoj dokumentaciji. Svaka druga uporaba koja nije navedena u ovoj dokumentaciji mogla bi oštetiti proizvod i biti opasna.
- Tvornica se odriče svake odgovornosti za bilo kakve posljedice koje proizlaze iz nepravilne upotrebe proizvoda ili upotrebe koja se razlikuje od one očekivane i navedene u ovoj dokumentaciji.
- Ne instalirajte proizvod u eksplozivnoj atmosferi.
- Tvornica se odriče svake odgovornosti za bilo kakve posljedice koje proizlaze iz nepoštivanja Dobre tehničke prakse prilikom izrade konstrukcija za zatvaranje (vrata, kapije itd.), kao i iz bilo kakve deformacije koja se može pojaviti tijekom upotrebe.
- Isključite električno napajanje prije izvođenja bilo kakvih radova na instalaciji. Također isključite sve međuspremničke baterije, ako su ugrađene.
- Ugradite višepolarni ili magnetotermalni prekidač na mrežno napajanje s razmakom otvaranja kontakata jednakim ili većim od 3,5 mm.
- Provjerite je li prije glavnog napajanja postavljena zaštitna sklopka s pragom od 30 mA.
- Provjerite je li uzemljenje ispravno izvedeno: spojite sve metalne dijelove za zatvaranje (vrata, kapije itd.) i sve komponente sustava koje su opremljene uzemljenjem.
- Postavite sve sigurnosne uređaje (fotočelije, električne rubove itd.) koji su potrebni za zaštitu područja od bilo kakve opasnosti uzrokovane gnječenjem, transportom i smicanjem.
- Tvornica se odriče svake odgovornosti u pogledu sigurnosti automatizacije i ispravnog rada kada se koriste komponente drugih dobavljača.
- Za bilo kakvo održavanje ili popravak koristite samo originalne dijelove.
- Ne mijenjajte komponente automatizacije, osim ako to nije izričito odobrila tvornica.
- Uputite korisnika proizvoda o predviđenim upravljačkim sustavima i ručnom otvaranju u slučaju hitan slučaj.
- Ne dopustite osobama ili djeci da ostanu u području rada automatizacije.
- Radio upravljač ili druge upravljačke uređaje držite izvan dohvata djece kako biste izbjegli nenamjerno aktiviranje automatizacije.
- Korisnik mora izbjegavati bilo kakav pokušaj izvođenja radova ili popravaka na automatizacijskom sustavu i uvijek zatražiti pomoć kvalificiranog osoblja.
- Sve što nije izričito predviđeno ovim uputama nije dopušteno.
- Prije ugradnje otvarača vrata, provjerite jesu li svi pokretni dijelovi, kao i klizna vrata, u dobrom stanju mehaničko stanje, ispravno uravnotežen te se pravilno otvara i zatvara.
- Sačuvajte ove upute za buduću upotrebu.

Priprema za instalaciju

Prije nego što nastavite s ugradnjom otvarača, provjerite je li konstrukcija vaših vrata u skladu s važećim standardima, posebno sljedećim:

Klizna tračnica vrata je linearna i horizontalna. Kotači su prikladni za upotrebu. Vrata se trebaju montirati i slobodno pomicati. Provjerite je li konstrukcija dovoljno čvrsta i kruta te odgovaraju li njezine dimenzije i težine onima navedenima u tablici specifikacija ovog dokumenta. Provjerite jesu li vrata okomita i ravna. Stupovi ograde moraju biti ugrađeni u beton. Vrata se ne zaglavljaju niti vuče po tlu.

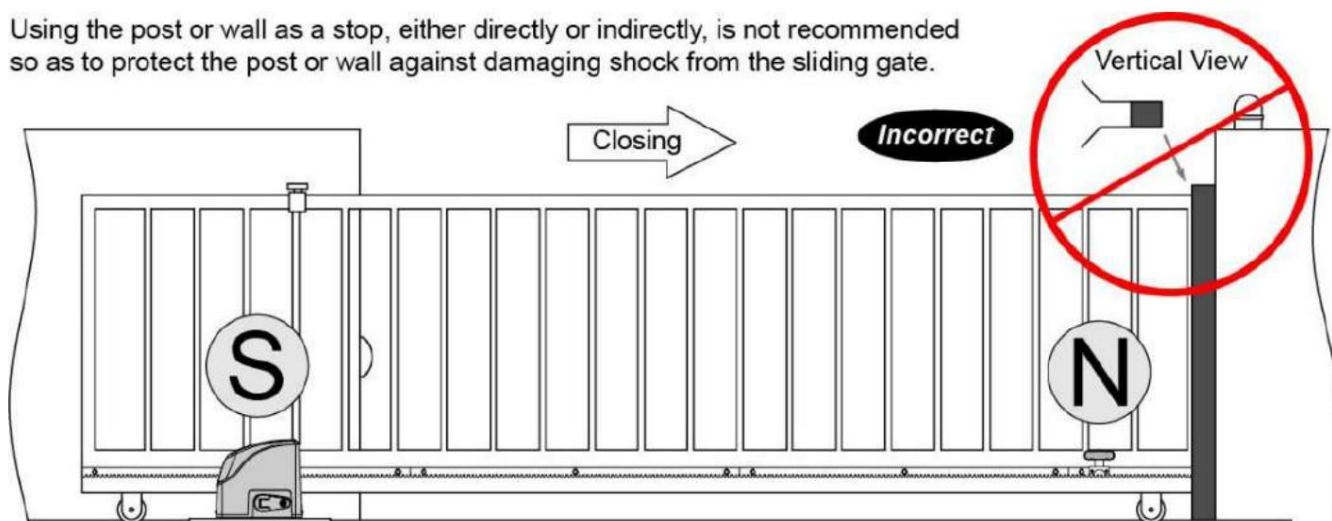
- Ručno upravljanje vratima može se odvijati glatko duž cijelog njihovog trajanja i nema pretjeranog bočnog klizanja.
- Graničnici otvaranja i zatvaranja vrata su postavljeni.



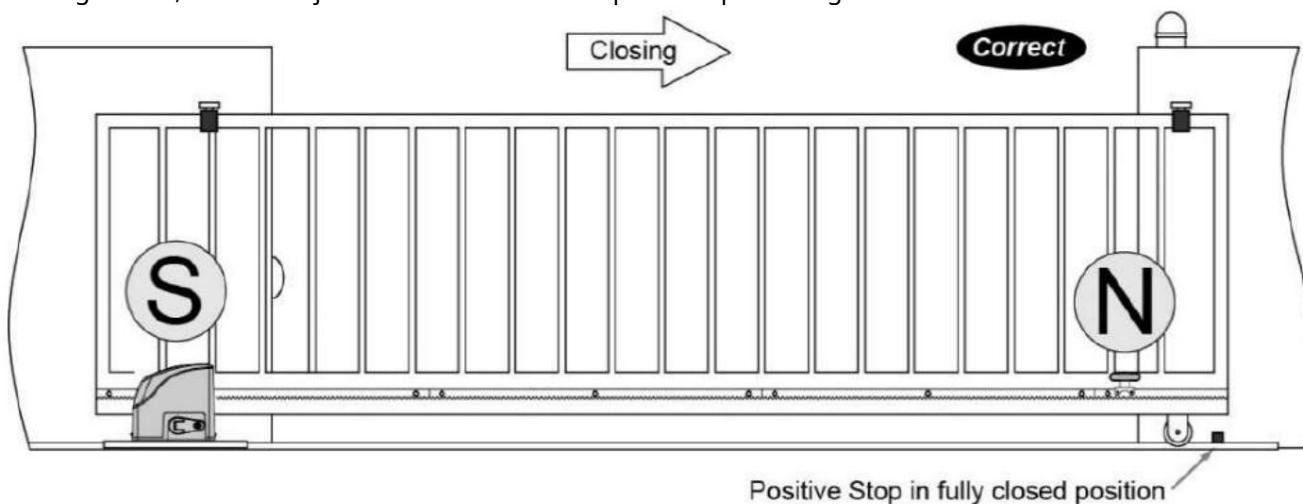
UPOZORENJE: Imajte na umu da su upravljački uređaji namijenjeni olakšavanju rada vrata, ali ne mogu riješiti probleme uzrokovane bilo kakvim nedostacima ili nedostacima koji su rezultat neprovođenja ispravne ugradnje ili održavanja. Izvadite proizvod iz ambalaže i pregledajte ga ima li oštećenja. U slučaju oštećenja obratite se prodavaču. Ne zaboravite zbrinuti njegove komponente (karton, polistiren, najlon itd.) u skladu s važećim propisima.

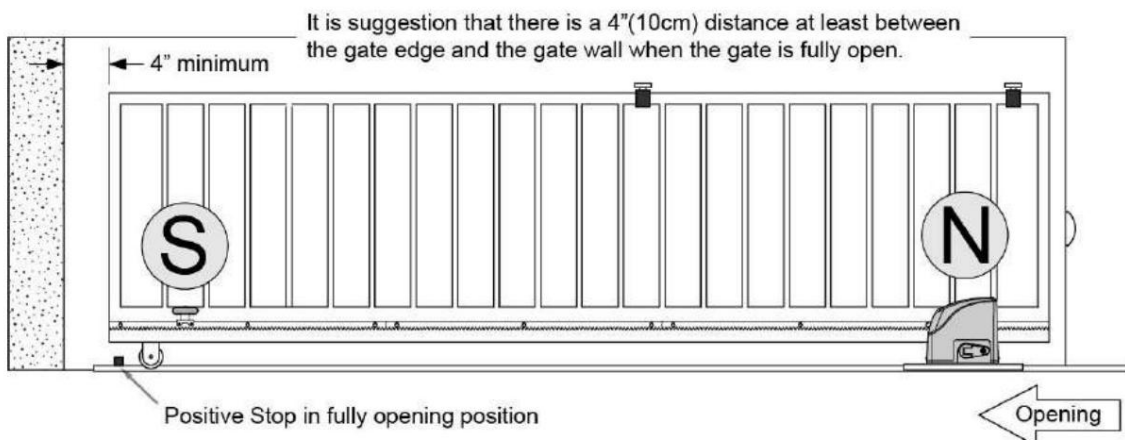
Za ugradnju vrata pogledajte sljedeće slike.

Using the post or wall as a stop, either directly or indirectly, is not recommended so as to protect the post or wall against damaging shock from the sliding gate.



Radi sigurnosti, na oba kraja tlocrtne staze mora se postaviti pozitivni graničnik.






Popis dijelova

 Gate Opener (1 pc)	 Release Key (2 pcs)	 Remote Control (2 pcs)	 Expansion Tube 12X60 (4 pcs)
		 Big Washer $\Phi 8$ (4 pcs)	 Hex self-tapping screw M8X60 (4 pcs)
 Magnet Assembly (N pole) (1 pc)	 Magnet Assembly (S pole) (1 pc)	 Magnet Bracket (2 pcs)	 Pan Head Screw M5 \times 12 (8 pcs)

Popis dijelova dodatne opreme

 Bežična tipkovnica	 Vanjski prijemnik	 HomeLink daljinski upravljač	 Bežični gumb
		Kontrolni komplet	
 Zidni gumb	 Vodootporni zid Pritisni gumb	 Univerzalni bežični i žičana tipkovnica	 Žičana tipkovnica

 <p>Refleksijska fotočelija Senzor</p>	 <p>Foto zrak za oči Senzor</p>	 <p>Lampica alarma za AC</p>	 <p>Izlaz senzora vozila Štapić</p>
 <p>Oprema za teške uvjete rada Stalak</p>	 <p>Oprema za teške uvjete rada Stalak</p>		

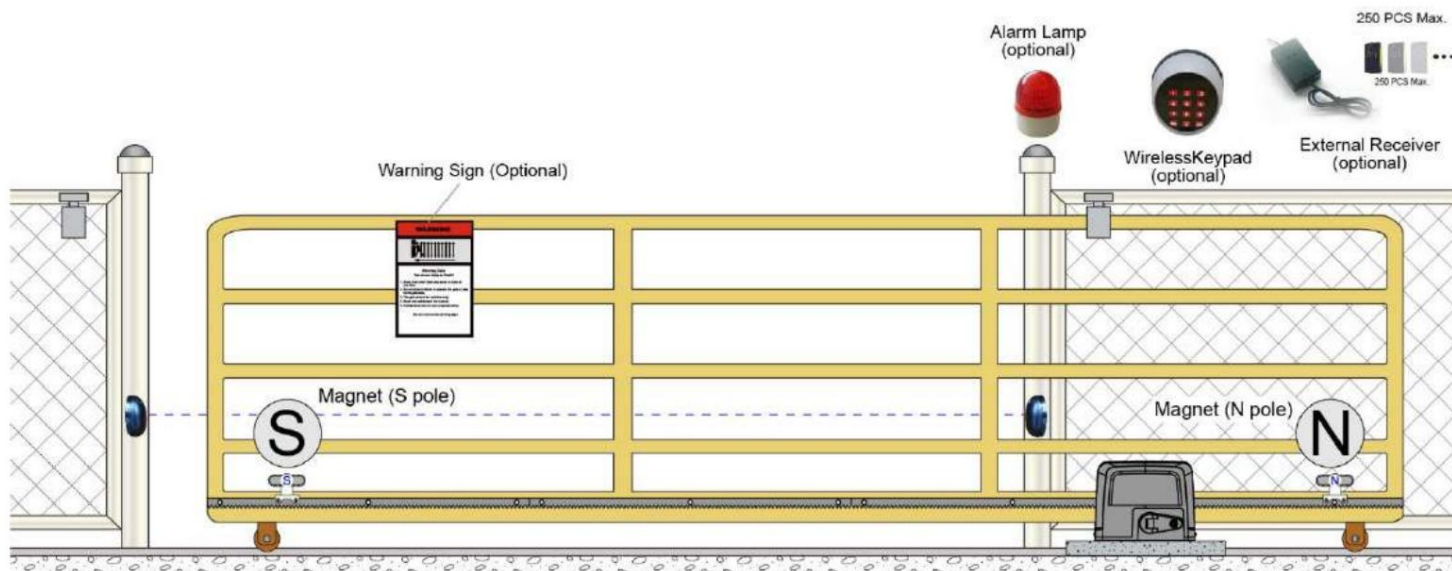
Tehničke specifikacije i značajke

Tehnički podaci	
	SAG13
Napajanje:	120 V/60 Hz ili 220~240 V/50 Hz
Napon motora:	120 VAC ili 220~240 VAC
Apsorbirana snaga:	280 W
Brzina kretanja vrata:	22 cm/s (8,3 in/s)
Maksimalna težina vrata:	600 kg (1300 funti)
Uvjeti okoline:	-22°C~ +55°C (-4°F do 122°F)
Klasa zaštite:	IP44

Značajke:

- Srednji način rada.
- Brzi odabir smjera otvaranja/zatvaranja vrata
- Pouzdana tehnologija promjenjivog koda za daljinsko upravljanje
- Ključ za hitno otpuštanje u slučaju nestanka struje
- Zaustavite se u slučaju prepreke tijekom otvaranja vrata
- Vratite se unatrag u slučaju prepreke prilikom zatvaranja vrata
- Ugrađeno podesivo automatsko zatvaranje (1-99 sekundi)
- Ugrađeno maksimalno vrijeme rada motora (MRT) za višestruku sigurnosnu zaštitu (90 sekundi)
- Pouzdano ograničenje elektromagnetizma za jednostavno podešavanje
- Može se opremiti širokim rasponom dodatne opreme
- Jednostavna instalacija i minimalne potrebe za održavanjem

Pregled instalacije



Ugradnja otvarača

Oprez:

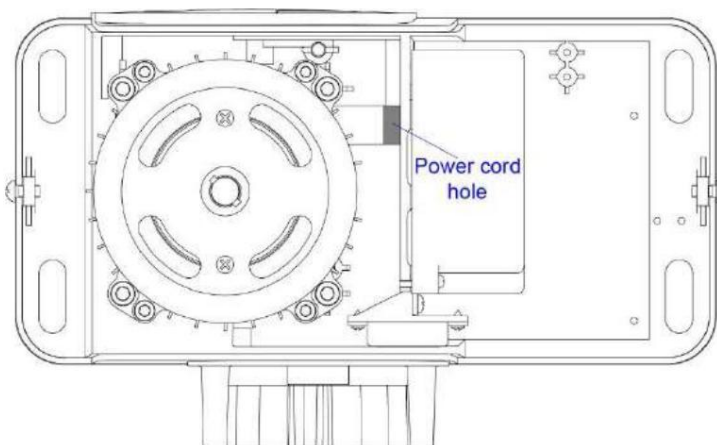
*Provjerite je li otvarač postavljen u ravnom i paralelnom položaju te je li pravilno osiguran.

Nepravilna instalacija može uzrokovati materijalnu štetu, teške ozljede i/ili smrt.

* Prije početka montaže provjerite da nema mjesta trenja tijekom cijelog kretanja vrata i da ne postoji opasnost od iskliznuća s tračnica.

* Provjerite jesu li prisutni sigurnosni bočni paneli.

Potrebni alati: Za ugradnju otvarača vrata mogu biti potrebni sljedeći alati. Odvijači, električni čekić, rezači žice i alat za skidanje izolacije, set nasadnih ključeva.



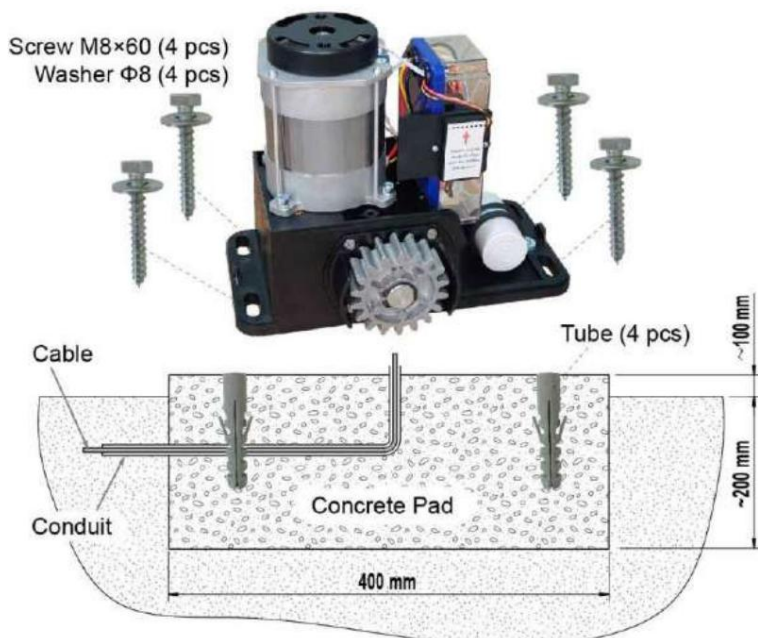
Prilikom postavljanja otvarača, trebali biste imati ili izgraditi betonsku podložnu ploču za podupiranje temeljne ploče otvarača kako biste održali odgovarajuću stabilnost.

Postupak instalacije je sljedeći:

1. Iskopajte rupu za betonsku podlogu koja bi trebala biti otprilike 40 x 24 x 30 cm (16" x 9,5" x 12"). Može stršiti 10 cm (4") iznad zemlje i 20 cm (8") duboko pod zemljom. Povećajte visinu podloge ako je potrebno kako biste zaštitili sustav od poplave, jakog snijega itd.

2. Prije izlivanja betona pripremite jednu ili više cijevi za električne kabele. Imajte na umu da kableske cijevi moraju proći kroz otvor u podnožju otvarača.

3. Ulijte beton i prije nego što počne stvrdnjavati, provjerite je li paralelan s krilom vrata i savršeno



razina.

4. Provjerite je li položaj ekspanzijskih cijevi postavljen u skladu s položajem montažnih rupa na baza otvarača.
5. Montirajte otvarač na betonsku podlogu. To je samo privremena instalacija. Bit će potrebno daljnje podešavanje prilikom postavljanja letve.

Ručno upravljanje

Vrata možete otvoriti ručno u slučaju nestanka struje. Otvarač treba postaviti u ručni položaj (otpuštanje u nuždi) prije postavljanja letve, instaliranja otvarača i graničnog prekidača. Postupak je sljedeći:

slijedi:

Umetnite ključ za otpuštanje i okrenite ga u smjeru kazaljke na satu za 90°, zatim povucite ručicu za otpuštanje u smjeru kazaljke na satu za 90°

Isključite spojku između osovine mjenjača i motora. Otvarač je sada u ručnom načinu rada.



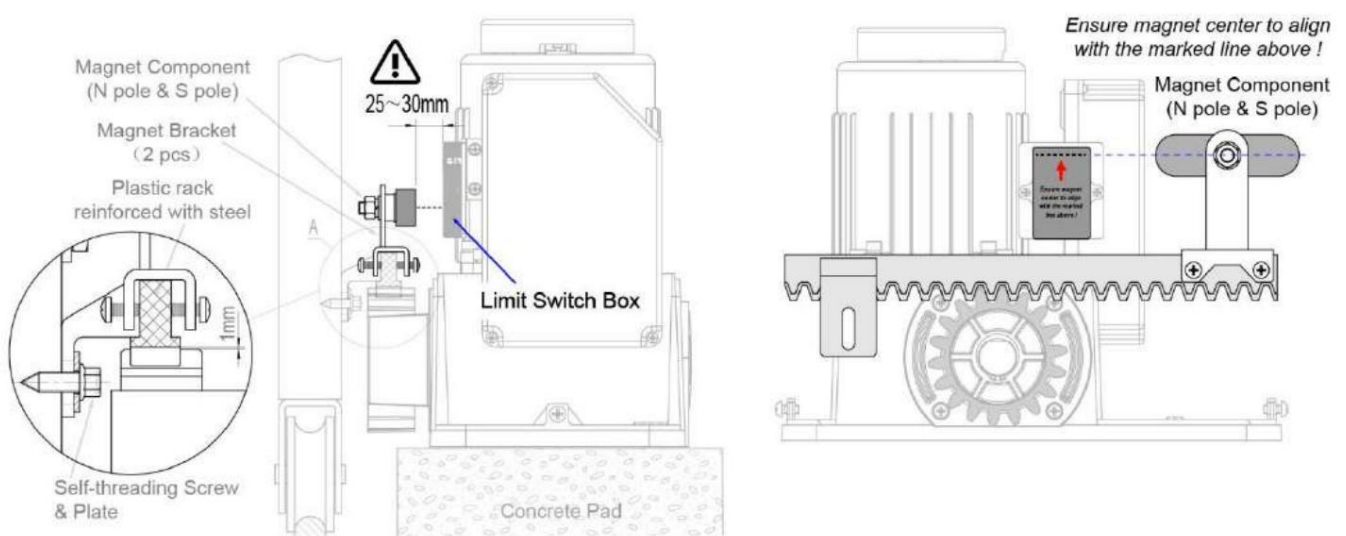
Postavite plastični stalak ojačan čelikom

1. Započnite s vratima u zatvorenom položaju
2. Stalak nije obavezan. 1 komad je 1 metar. Po potrebi možete naručiti od prodavača.
3. Stavite jedan kraj dijela letve na zupčanik otvarača kao privremeni oslonac.

Poravnajte stalak i označite rupe za montažu stalka (četiri rupe za lagane uvjete rada ili šest rupa za teške uvjete rada) na kapiji.

4. Pričvrstite letvu pomoću samoreznih vijaka. Ova vrsta plastične letve je tiša i omogućuje podešavanje visine čak i nakon što je fiksirana.

Molimo vas da ostavite razmak od 1,0 mm između letve i zupčanika kako biste izbjegli utjecaj težine vrata na otvarač.



Ugradnja magneta

Prije ugradnje graničnog prekidača, provjerite je li otvarač vrata stavljen u ručni način rada (spojka povezana s osovinom zupčanika je isključena) i je li glavno napajanje isključeno.

Postavite S&N magnetske komponente približno na vrata i ručno pomaknite vrata kako biste ih učvrstili na mjesto.

Pričvrstite nosač magneta

Rukom potpuno zatvorite vrata. Pronađite i postavite nosač magneta tako da se otvarač zaustavi u željenom položaju zatvaranja kada se graničnik zatvaranja približi.

Rukom potpuno otvorite vrata. Pronađite i postavite nosač magneta tako da se otvarač zaustavi u željenom otvorenom položaju kada se graničnik otvaranja približi.

Magnetska komponenta s S polom izvana mora biti instalirana na lijevoj strani, a magnetska komponenta s N polom izvana mora biti instalirana na desnoj strani gledano iznutra objekta.

Pazite da središte magneta bude poravnato s označenom linijom iznad!

Magneti bi trebali biti udaljeni 25~30 mm od kutije graničnih prekidača. Ako je preblizu ili predaleko, prekidači neće raditi. Podesite položaj magneta dok položaji otvaranja i zatvaranja ne zadovoljavaju zahtjeve.

Upozorenje: Nepravilna ugradnja magneta može uzrokovati udar vrata u krajnju barijeru, što je vrlo opasno!

Važno:

* Provjerite moraju li zubi letve zahvatiti zube zupčanika cijelom svojom debljinom. Ako ne, prilagodite položaj otvarača i/ili postavite nekoliko podložnih pločica između letve i vrata.

* Ručno pomaknite krilo vrata kako biste osigurali da je letva pravilno postavljena na zupčanik otvarača.

* Ponovite iste korake kao i za prvi dio regala kako biste instalirali ostale dijelove regala dok se ne postigne odgovarajuća duljina.

* Odrežite višak letve (Napomena: duljina letve mora biti veća od stvarnog hoda vrata)

Spajanje napajanja



UPOZORENJE: NIKADA ne spajajte otvarač vrata na električnu utičnicu prije nego što su završene sve instalacije.

Kabel za napajanje treba biti presjeka najmanje $3 \times 0,75 \text{ mm}^2$ (3C \times 18AWG).

Spojite fazni i neutralni vodič na terminal "L" (1) i "N" (2) na upravljačkoj ploči; a žicu za uzemljenje spojite na "PE".

NAPOMENA: Kabel za napajanje nije uključen u pakiranje.



Spajanje upravljačke ploče

1. Motor

CRNA žica motora treba biti spojena na terminal "3".

ŽUTA žica motora treba biti spojena na terminal "4".

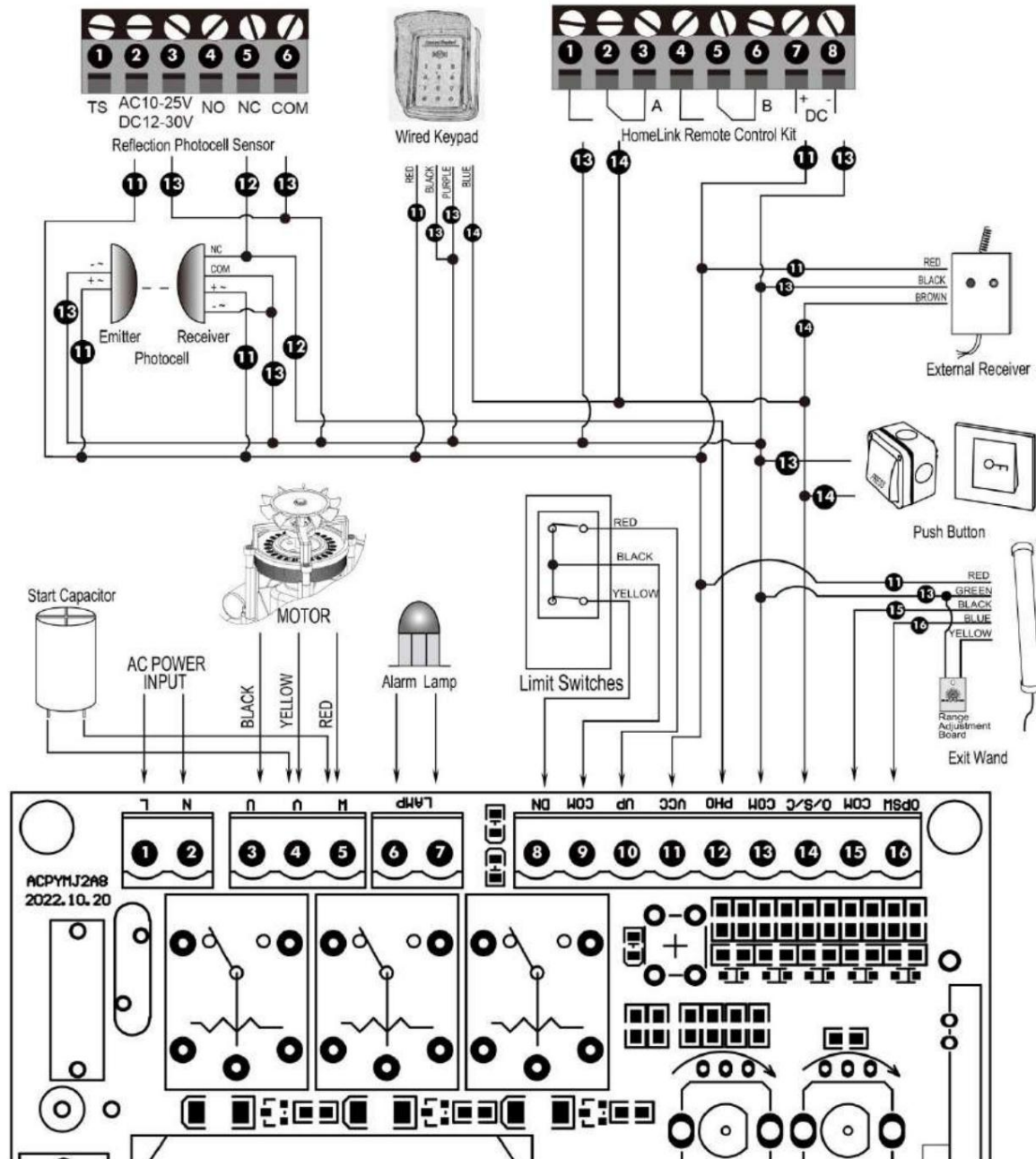
CRVENA žica motora treba biti spojena na terminal "5".

2. Granične sklopke

ŽUTA žica graničnih sklopki treba biti spojena na terminal "8".

CRNA žica graničnih sklopki treba biti spojena na terminal "9".

CRVENA žica graničnih sklopki treba biti spojena na terminal "10".



3. Lampica alarma (opcionalno)

Jedna žica signalne lampice treba biti spojena na terminal "6", a druga na terminal "7".

4. Startni kondenzator

Dvije žice startnog kondenzatora treba spojiti na terminale "4" i "5".

5. Sustav fotočelijske zrake (PBS) (opcionalno)

Pomoću dvožilnog kabela spojite priključak "+ ~" odašiljača fotočelije na priključak "11", a priključak "- ~" na priključak "13". Također, priključke "+ ~" i "- ~" prijemnika fotočelije treba paralelno spojiti na priključke "11" i "13".

Pomoću drugog dvožilnog kabela spojite "COM" priključak prijemnika na priključak "13", a "NC" priključak na priključak "12".

6. Sensor refleksijske fotočelije (opcionalno)

Priključci „AC10-25V/DC12-30V“ reflektirajuće fotočelije trebaju biti spojeni na priključke „11“ i „13“, bez obzira na polaritet.


Priključak "NC" treba biti spojen na priključak "12".

Priključak "COM" treba spojiti na priključak "13".

TIPS

The terminal 12 and 13 on control board should be shorted if the photocell beam system (optional) does not use. A wire jumper has been used for short to terminal 12 and 13 in factory.

Please check if this wire jumper is missing or keep the photocell in alignment when the gate can open but fails to close.



7. Žičana tipkovnica (12 VDC) (opcionalno)

CRVENA žica žičane tipkovnice treba biti spojena na terminal "11".

CRNA žica žičane tipkovnice treba biti spojena na terminal "13".

LJUBIČASTA žica žičane tipkovnice treba biti spojena na terminal "13".

PLAVA žica žičane tipkovnice treba biti spojena na terminal "14".

8. Pritisni gumb (opcionalno)

Tipku treba spojiti na priključke „13“ i „14“. Pogon vrata radi naizmjenično pritiskom na tipku (otvori-zaustavi-zatvori-zaustavi-otvori).

9. Vanjski prijemnik (opcionalno)

CRVENA žica vanjskog prijemnika treba biti spojena na terminal "#11".

CRNA žica vanjskog prijemnika treba biti spojena na terminal "#13".

SMEĐA žica vanjskog prijemnika treba biti spojena na terminal "#14".

10. Komplet daljinskog upravljača HomeLink (opcionalno)

Terminal "1" treba biti spojen na terminal "13".

Terminal "2" treba spojiti na terminal "14".

Priključak „DC+“ treba spojiti na priključak „11“.

Priključak "DC-" treba spojiti na priključak "13".

11. Izlazni štapić (opcionalno)

CRNA žica izlazne šipke treba biti spojena na terminal "COM" (#15).

PLAVA žica izlazne šipke treba biti spojena na terminal "OPSW" (#16).

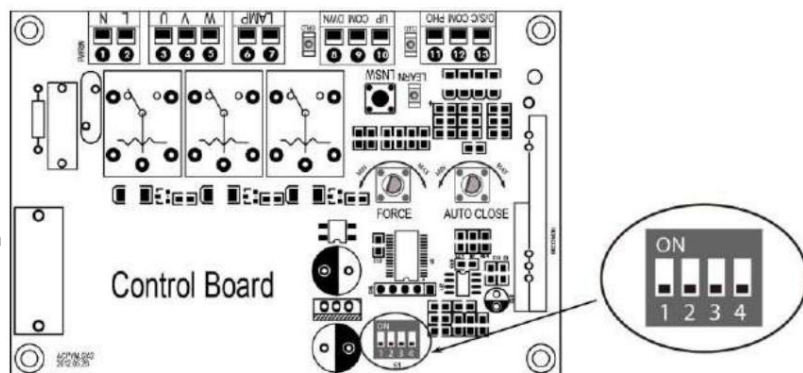
CRVENA žica izlazne šipke treba biti spojena na terminal "VCC" (#11).

ZELENA žica izlazne šipke treba biti spojena na terminal "COM" (#13).

Pločica za podešavanje osjetljivosti treba biti spojena na ZELENU i ŽUTU žicu štapića. Bez obzira na polaritet.

Postavljanje upravljačke ploče

⚠ UPOZORENJE: Provjerite je li otvarač vrata isključen iz struje kada vršite bilo kakvo podešavanje otvarača vrata. Držite se podalje od vrata tijekom podešavanja sustava otvarača vrata u slučaju neočekivanog pomicanja vrata. Pažljivo podesite DIP sklopke kako biste izbjegli rizik od oštećenja stroja i ozljeda ili smrti. Uvijek zatražite pomoć profesionalnog tehničara/električara ako imate bilo kakvih pitanja.



1. DIP prekidači

DIP sklopke se koriste za podešavanje vremena rada motora u pješačkom načinu rada, omogućavanje/onemogućavanje automatskog

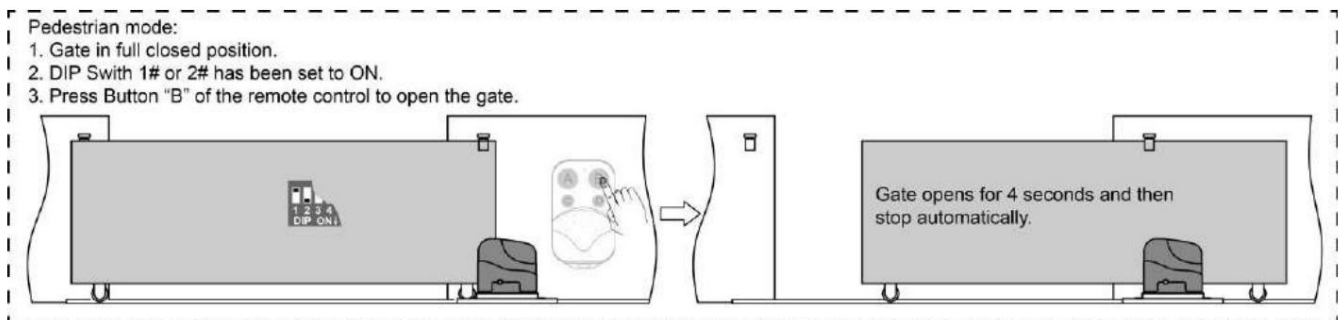
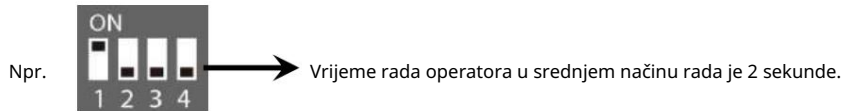
funkcija zatvaranja pogona vrata i brza promjena smjera otvaranja/zatvaranja koji je određen položajem ugrađenog pogona vrata.

DIP sklopka br. 1-br. 2: Vrijeme rada motora u načinu rada Midway

DIP prekidač br. 1: UKLJUČENO – 2 sekunde ISKLJUČENO – 0

DIP prekidač br. 2: UKLJUČENO – 4 sekunde ISKLJUČENO – 0

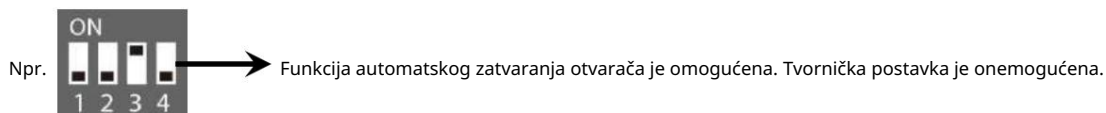
NAPOMENA: Funkcija srednjeg načina rada bit će onemogućena ako su oba DIP prekidača isključena. Tvornička postavka je onemogućena. Srednji način rada može se aktivirati pritiskom na tipku B na daljinskom upravljaču kada su vrata u potpuno zatvorenom položaju.



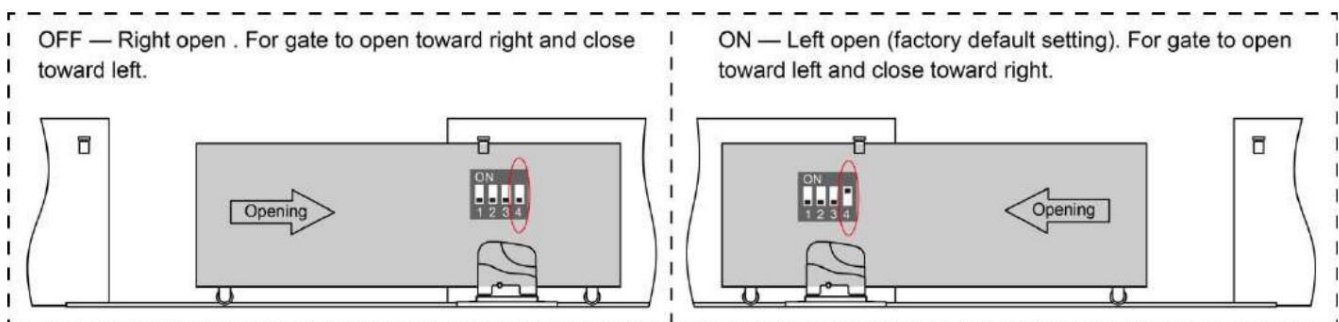
DIP prekidač br. 3: Funkcija automatskog zatvaranja omogućena/onemogućena

DIP prekidač br. 3: UKLJUČENO – omogućena je funkcija automatskog zatvaranja

ISKLJUČENO – funkcija automatskog zatvaranja onemogućena



DIP prekidač br. 4: Lijevo/Desno otvoreno

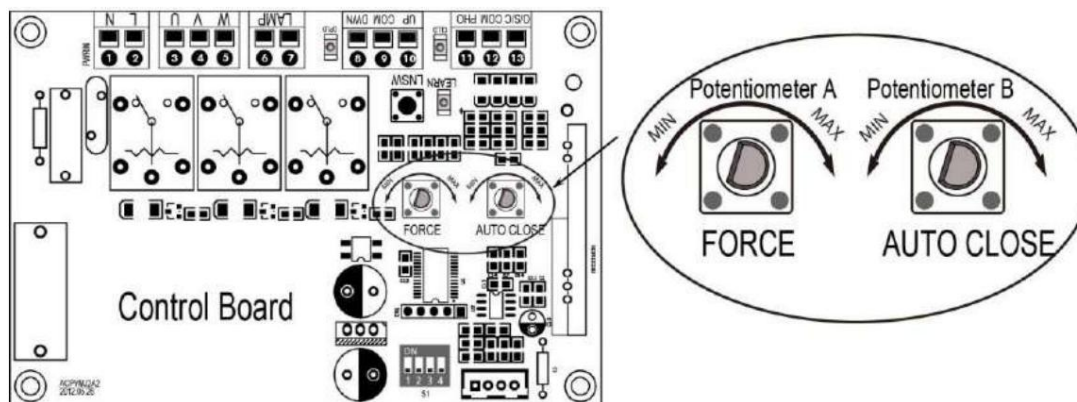


2. Potencimetri

Potencimetri A i B koriste se za odvojeno podešavanje sile zastoja i vremena automatskog zatvaranja pogona vrata.

Okrenite potencijometar A u smjeru kazaljke na satu za povećanje sile zastoja, a okrenite ga suprotno od smjera kazaljke na satu za smanjenje sile zastoja.

Okrenite potencijometar B u smjeru kazaljke na satu za povećanje vremena automatskog zatvaranja, a okrenite ga suprotno od smjera kazaljke na satu za smanjenje vremena automatskog zatvaranja. Vrijeme automatskog zatvaranja može se podesiti kontinuirano od 1 do 99 sekundi.



⚠ UPOZORENJE: Preporučuje se ugradnja fotočelije s otvaračem vrata kao zaštita od zaglavljivanja radi sigurnosti kada je sila zastoja postavljena na maksimum.

Testirajte osjetljivost na vožnju unatrag

Radi sigurnosti, vrlo je važno testirati osjetljivost na vožnju unatrag odmah nakon što je završeno postavljanje upravljačke ploče.

Podešavanje osjetljivosti pri vožnji unatrag je obrnuto korelirano s podešavanjem sile zastoja u potencijometru A. Drugim riječima, razina sile zastoja je veća; razina osjetljivosti pri vožnji unatrag je niža.

Postavite nepokretni predmet uz putanju vrata, a zatim upravljajte vratima kako biste ga udarili tijekom ciklusa zatvaranja.

Vrata se moraju vratiti unatrag čim se njima udari u predmet. Ako se vrata ne vrata unatrag, povećajte osjetljivost povratnog kretanja okretanjem potencijometra A u smjeru suprotnom od kazaljke na satu. (Okretanjem potencijometra za silu zastoja prema položaju MIN povećat ćete osjetljivost povratnog kretanja.)

Napomena 1: Ako je postavka osjetljivosti previsoka, vrata će se vrlo lako sama zaustaviti ili vratiti unatrag uz male prepreke ili otpore poput jakog vjetra ili ponekad jakog snijega.

Napomena 2: Uvijek provjerite funkciju preokretanja vrata svaki put kada je upravljačka ploča postavljena ili ponovno pokrenuta nakon isključenja napajanja.

Kako programirati ili izbrisati daljinski upravljač

Daljinski upravljač MORA biti programiran za otvarač PRIJE UPORABE. Molimo slijedite korake za programirati daljinski upravljač.

Aktivirajte otvarač samo kada su vrata u potpunosti vidljiva, bez prepreka i pravilno podešena. Nitko ne smije ulaziti ili izlaziti iz područja vrata dok se vrata kreću. NE DOZVOLITE DJECI da rukuju gumbom ili daljinskim upravljačem. NE DOZVOLITE DJECI DA SE IGRAJU U BLIZINI VRATA.

Ako kupite dodatne daljinske upravljače, otvarač vrata mora biti programiran da prihvati novi daljinski kod.

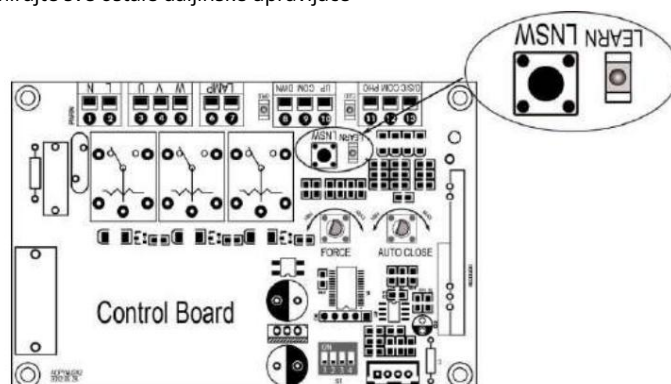
Ako izgubite jedan od daljinskih upravljača, izbrisite i ponovno programirajte sve ostale daljinske upravljače imam novi sigurnosni kod.

Programirajte daljinski upravljač

Pritisnite i otpustite tipku LNSW , LED LEARN

svjetlo će se upaliti, a zatim dva puta pritisnite tipku A ili B na daljinskom upravljaču u roku od 2 sekunde, LED svjetlo LEARN će se upaliti bljeska 4 sekunde. Sada je daljinski upravljač

uspješno programirano.



Izbriši sve kodove daljinskog upravljača

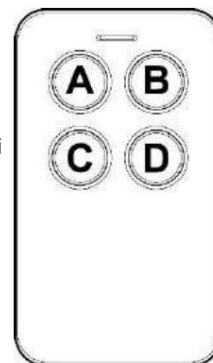
Pritisnite i držite tipku za učenje dok se lampica LEARN ne ugasi. Sada su svi kodovi daljinskog upravljača izbrisani.

NAPOMENA: Za otvarač se može programirati maksimalno 8 daljinskih upravljača. Vanjski prijemnik (opcionalno) omogućuje programiranje do 250 daljinskih upravljača za otvarač.

Naš univerzalni vanjski prijemnik kompatibilan je i s otvaračima za krilna vrata drugih marki, kliznim otvarač kapije i otvarač garažnih vrata.

Kako koristiti daljinski upravljač za upravljanje otvaračem vrata

Svaki daljinski upravljač ima četiri tipke; to su tipke A, B, C i D. Ovaj daljinski upravljač možete koristiti za upravljanje s do 4 seta otvarača za krilna vrata ili 1 setom otvarača za klizna vrata i 2 seta otvarača za krilna vrata.



1. Koristite ovaj daljinski upravljač samo za upravljanje otvaračem krilnih vrata

Četiri tipke A, B, C i D dijele istu funkciju nakon što se programiraju s otvaračem krilnih vrata. Možete odabrati bilo koju tipku za programiranje s našim otvaračem krilnih vrata. Svaki pritisak tipke može aktivirati otvarač vrata da radi naizmjenično (otvori-zaustavi-zatvori-zaustavi-otvori).

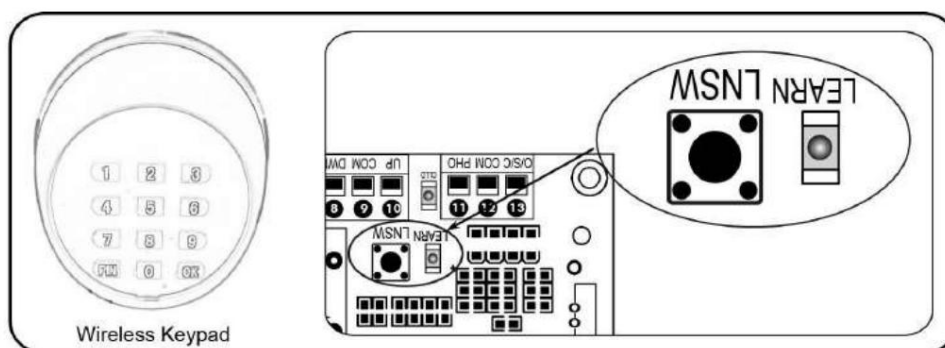
2. Koristite jedan daljinski upravljač za istovremeno upravljanje otvaračem krilnih i kliznih vrata.

3. Svi otvarači kliznih vrata imaju način rada na pola puta. Tipka B je dizajnirana za ostvarivanje funkcije na pola puta (više detalja potražite u našem priručniku za otvarače kliznih vrata). Stoga je potrebno programirati tipku A s otvaračem kliznih vrata, dok možete programirati tipku C ili tipku D s otvaračem zakretnih vrata.

Programiranje bežične tipkovnice

Za programiranje bežične tipkovnice za otvarač možete slijediti dolje navedene korake. Pritisnite tipku LNSW dok se LED LEARN ne upali, a zatim otpustite tipku. Zatim pritisnite tipku "OK" na tipkovnici i LED LEARN će treptati 3 sekunde, a zatim će se ugasi, što označava da je tipkovnica uspješno programirana. Nakon programiranja možete koristiti zadanu lozinku "888888" za upravljanje otvaračem. Možete pritisnuti "PIN" "8 8 8 8 8 8" i zatim pritisnuti "OK" za potvrdu upravljanja otvaračem.

Također možete promijeniti lozinku tipkovnice slijedeći dolje navedene korake. Pritisnite "PIN", zatim unesite staru šesteroznamenkastu lozinku, a zatim ponovno pritisnite "PIN", LED LEARN će se upaliti. Unesite novu šesteroznamenkastu lozinku, a zatim pritisnite "PIN" za potvrdu nove postavke, LED LEARN će treptati 3 sekunde, a zatim će se ugasi, što označava da je lozinka uspješno promijenjena. Možete pritisnuti "PIN", "6-znamenkastu nova lozinka", a zatim pritisnuti "OK" za potvrdu upravljanja otvaračem.



NAPOMENA: Svaki korak pritiskanja tipke tijekom programa mora biti završen unutar 1 sekunde kako bi se osigurao uspjeh programiranja.

Rješavanje problema

Koristite multimetar za provjeru napona i kontinuiteta. Budite oprezni pri provjeri visokonaponskih priključaka.

Simptom	Moguća rješenja
Otvarač ne trčanje.	<ol style="list-style-type: none"> 1. Provjerite ulazni napon upravljačke ploče. Trebao bi biti iz lokalne izmjenične struje. 2. Provjerite osigurač u upravljačkoj ploči. Zamijenite osigurač ako je pregorio. 3. Prije rada provjerite je li daljinski upravljač programiran na upravljačku ploču. 4. Termalna zaštita radi zbog visoke temperature nakon dugog rada. Pričekajte 20 minuta da se motor ohladi. 5. Provjerite položaj ugradnje graničnih magneta. Otvarač se neće pokrenuti ako su oba granična prekidača aktivirana jednim magnetom. 6. Provjerite granični prekidač. Uklonite žičani spoj graničnog prekidača koji je spojen na priključke 8#, 9# i 10# upravljačke ploče, a zatim kratkospojnom žicom spojite 3 priključka kako biste pokušali ponovno. Zamijenite granični prekidač ako se motor može okretati u oba smjera. 7. Provjerite upravljačku ploču. Po potrebi zamijenite upravljačku ploču.
Daljinski upravljač radi ne radi.	<ol style="list-style-type: none"> 1. Indikatorska lampica daljinskog upravljača ne svijetli. Provjerite bateriju u daljinskom upravljaču. Po potrebi zamijenite bateriju. 2. Udaljenost na kojoj koristite daljinski upravljač od otvarača je prevelika. Pokušajte ponovno bliže. 3. Daljinski upravljač nije prikladan za prijemnik. Nakon što provjerite jesu li kodovi ispravni, izbrišite daljinske upravljače, a zatim ponovno programirajte kodove u uređaju. 4. Provjerite upravljačku ploču. Po potrebi zamijenite upravljačku ploču.
Vrata se pokreću, ali se odmah zaustavljaju ili obrnuto	<ol style="list-style-type: none"> 1. Provjerite žičnu vezu ploče Hallovog senzora s glavnim upravljačkim elementom odbor. 2. Sila otvaranja ili sila zatvaranja je premalo podešena. Okrenite Potencijometar A za povećanje sile. 2. Odvojite vrata od otvarača vrata i provjerite klize li vrata slobodno bez ikakvog zapinjanja. 3. Provjerite upravljačku ploču. Po potrebi zamijenite upravljačku ploču.
Vrata se otvaraju, ali se zaustavljaju i neće povratak.	<ol style="list-style-type: none"> 1. Provjerite položaj magneta prilikom ugradnje. Otvarač se neće pokrenuti ako oba granična prekidača aktivira jedan magnet. 2. Provjerite granični prekidač. Uklonite žični spoj graničnog prekidača koji je spojen na priključke 8#, 9# i 10# upravljačke ploče, a zatim kratkospojnom žicom spojite 3 priključka kako biste pokušali ponovno. Zamijenite granični prekidač ako se motor može okretati u oba smjera. 3. Provjerite upravljačku ploču. Po potrebi zamijenite upravljačku ploču.
Vrata se mogu otvoriti, ali se ne mogu zatvoriti.	<ol style="list-style-type: none"> 1. Fotočelija je blokirana. Uklonite zapreku. 2. Provjerite granični prekidač. Uklonite žični spoj graničnog prekidača

	<p>koji je spojen na priključke 8#, 9# i 10# upravljačke ploče, a zatim kratkospojnom žicom spojite 3 priključka kako biste pokušali ponovno.</p> <p>Zamijenite granični prekidač ako se motor može okretati u oba smjera.</p> <p>3. Provjerite upravljačku ploču. Po potrebi zamijenite upravljačku ploču.</p>
<p>Vrata će se automatski otvoriti umjesto da se zatvore nakon automatskog vrijeme zatvaranja</p>	<p>Provjerite je li DIP 4# ispravno postavljen prema instalaciji za "Lijevo otvoreno" ili "Desno otvoreno"</p>
<p>Motor radi, ali vrata ne potez.</p>	<p>Provjerite je li spojka za hitno otpuštanje pravilno podešena i da ne proklizava.</p>

Održavanje

Svakih šest mjeseci provjerite sljedeće stavke za ispravan rad uređaja.

- * Podmažite osovine i lančanike.
- * Održavajte operatera čistim u svakom trenutku.
- * Provjerite i zategnite vijke sidra.
- * Provjerite ima li labavih ili korodiranih žica.
- * Provjerite je li operater dobro uzemljen i ispravno završen.
- * Uvijek provjerite funkciju zaustavljanja/povratka u slučaju začepjenja prilikom bilo kakvog održavanja. Ako

Ako se ova funkcija ne može aktivirati, uklonite ovog operatera iz upotrebe dok se ne utvrdi uzrok

kvar se identificira i ispravlja.



According to Waste of Electrical and Electronic Equipment (WEEE) directive, WEEE should be separately collected and treated. If at any time in future you need to dispose of this product please do NOT dispose of this product with household waste. Please send this product to WEEE collecting points where available.