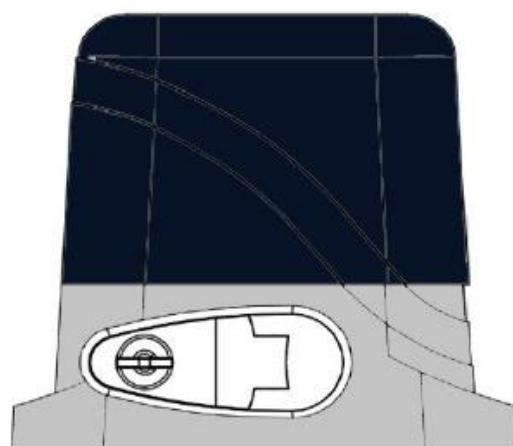
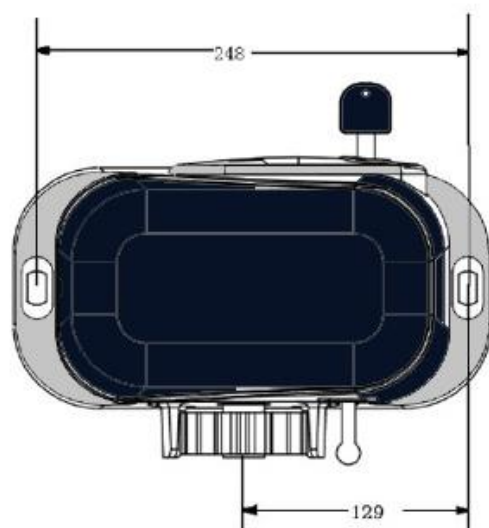
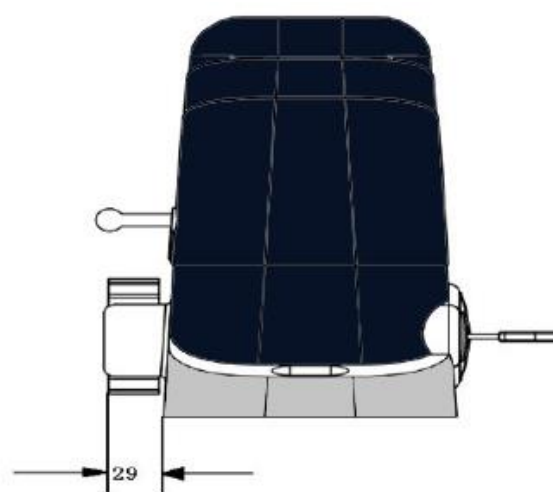
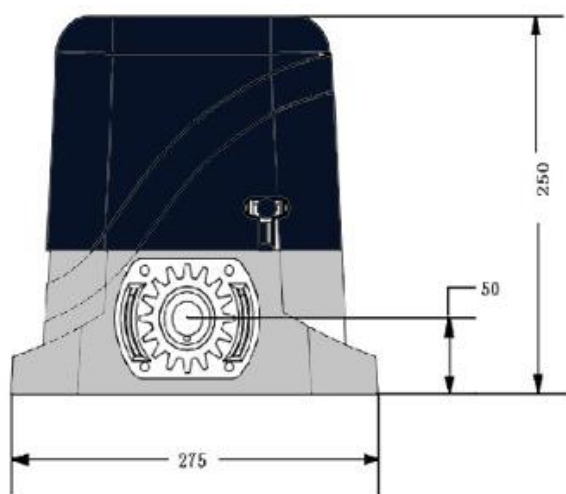


MOTOR ZA KLIZNA DVORIŠNA VRATA AUT001



1. Izgled i dimenzije



2. Specifikacije

Voltaža: 220V±10%/110±10% 50HZ/60HZ

Motor: 220VAC /110VAC

Snaga motora: 200W

Stupnjevi prijenosa: M=4

Max nosivost: 600KG

Brzina: 50r/min±10%

Okretni moment: 16.8-32.0N.m

Tip prekidača: Magnetski / opruga

Max vučna sila: 1100N

Buka: 55dba

Radna temperatura: -20°C ~ +55°C

3. Održavanje

Stalak i pogonski zupčanik trebaju biti čisti. Nemojte pričvrstiti nikakve predmete na vrata koja mogu ometati stalak ili pogonski zupčanik.

Podmažite sve pokretne dijelove svaka 3 mjeseca.

Ukoliko je kontrolna ploča opremljena dodatnom baterijom, stanje iste provjerite jednom mjesečno, te ju zamijenite ukoliko je to potrebno.

Provjerite da li kablovi za napajanje i vodovi imaju kakva vidljiva oštećenja.

U slučaju jakih oborina ili poplava, osigurajte kućište motora tako da voda ne može prodrijeti unutra.