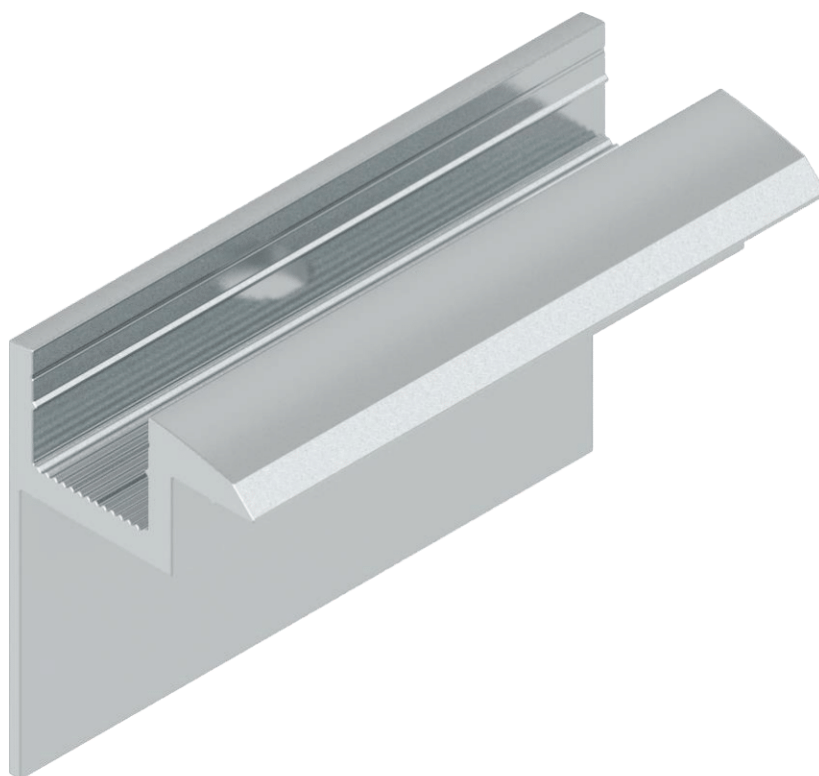


ECL2



DATA SHEET
WS 9742

WS 9742

TECHNICAL SPECIFICATIONS

Material	Aluminium
Quality	AlMgSi0,5 F25

YOUR ADVANTAGES



FAST ASSEMBLY



COST-EFFICIENT



UNIVERSAL USE

- › For all common modules and frame heights from 30 – 50mm



SAFE HOLD



AVAILABLE IN BLACK ANODIZED

- › For increased corrosion protection



WITH INTEGRATED NOTCHING WEB (EARTHING)

- › To penetrate the anodized layer of the module frame to create a conductive connection

PRACTICES

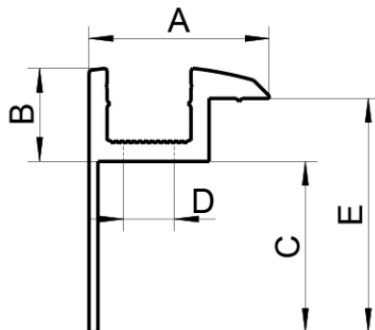


FIXING OF PHOTOVOLTAIK MODULES



EARTHING OF PHOTOVOLTAIK MODULES

DIMENSIONS (MM)



	A	B	C	D	E
- 30	30	15,5	18,5	8,5	29 ± 0,3
- 31	30	15,5	19,5	8,5	30 ± 0,3
- 32	30	15,5	20,5	8,5	31 ± 0,3
- 33	30	15,5	21,5	8,5	32 ± 0,3
- 34	30	15,5	22,5	8,5	33 ± 0,3
- 35	30	15,5	23,5	8,5	34 ± 0,3
- 36	30	15,5	24,5	8,5	35 ± 0,3
- 38	30	15,5	26,5	8,5	37 ± 0,3
- 40	30	15,5	28,5	8,5	39 ± 0,3
- 41	30	15,5	29,5	8,5	40 ± 0,3
- 42	30	15,5	30,5	8,5	41 ± 0,3
- 43	30	15,5	31,5	8,5	42 ± 0,3
- 44	30	15,5	32,5	8,5	43 ± 0,3
- 45	30	15,5	33,5	8,5	44 ± 0,3
- 46	30	15,5	34,5	8,5	45 ± 0,3
- 47	30	15,5	35,5	8,5	46 ± 0,3
- 48	30	15,5	36,5	8,5	47 ± 0,3
- 50	30	15,5	38,5	8,5	49 ± 0,3